

DMG MORI

HIGHLIGHTS

OPTIONEN

PERFEKT FÜR DIE KONVENTIONELLE FERTIGUNG!

FP 4 M *Special Edition*

Ein Klassiker
ist zurück!

NEU



DMGMORI.COM



Umfangreiche Ausstattung

- + Universal Fräs- und Bohrmaschine mit HEIDENHAIN Digitalanzeige
- + Direkte Wegmesssysteme in allen Achsen
- + Verschleißfreier digitaler Antrieb, stufenlos regelbar für alle Achsen
- + Stufenlos regelbarer Hauptspindelmotor
- + Fräskopf schwenkbar und mit ausfahrbarer Pinole
- + Motorischer Achsvorschub in X, Y, Z mit Eilgang
- + Hydraulisches Spannsystem DIN 69872

HIGHLIGHTS

- + **Bewährtes Maschinenkonzept** mit mehr als 10.000 Installationen
- + **Höchste Präzision und Stabilität**
- + **Maßgeschneidert für die Anforderungen der Ausbildung**
- + **Kompakte Aufstellfläche** – minimaler Platzbedarf durch integrierten Schaltschrank
- + **Perfekte Zugänglichkeit zum Arbeitsbereich**
- + **Ergonomische Positionierung der Handräder** mit maximalem Bedienkomfort
- + **Lange Lebensdauer**



Vertikalfräskopf

Der Vertikalfräskopf ist in der Längsachse zusätzlich um 150 mm verschiebbar, dadurch vergrößert sich der X/Y-Arbeitsbereich auf 500 x 550 mm



Handräder

Mechanische manuelle Sicherheitshandräder mit Skalensring in allen Achsen mit feinmechanischem Antrieb und sensiblem Ansprechverhalten

TECHNISCHE DATEN | Arbeitsbereich (X/Y/Z) 500/400/400 mm, starrer Winkeltisch: Aufspannfläche 800 x 480 mm, Spindeltrieb: Drehzahlbereich 25 – 3.000 min⁻¹ stufenlos mit Eingabe am Zähler, geregelter Hauptantrieb 6 kW, Vertikalfräskopf schwenkbar ±90° (180°), Linearachsen: Vorschubbereich 6 – 500 mm/min, Eilgang 1.500 mm/min, Platzbedarf (B x T): ca. 2.235 x 1.875 mm, Maschinengewicht: ca. 1.600 kg mit Arbeitstisch und Fräskopf



FP 4 M *Special Edition*

Optionen

BASISMASCHINE

ab € 69.900,-

BASISMASCHINE

H-A5000 Fräsmaschine FP 4 M *Special Edition* in Konsolbauart

(inkl. Transport, Verpackung und Inbetriebnahme, exkl. Zusatzoptionen)

OPTIONEN*

Spannsystem DIN 2080

Sonderlackierung

Premium LED Maschinenleuchte – 24V

Ölwanne für Maschinenfuß

Kühlmittelbehälter neben dem Maschinenfuß (80 Liter)

Minimalmengenschmierung UFS20

Teilapparat SK-40 DIN-69871

Dreibackenfutter – ø:140 mm

Vierbackenfutter – ø:140 mm

Reitstock für Teilapparat

Aufsetzbarer Rundtisch – 6017

Zusatzteilverrichtung – 6032

Maschinenschraubstock – RB3

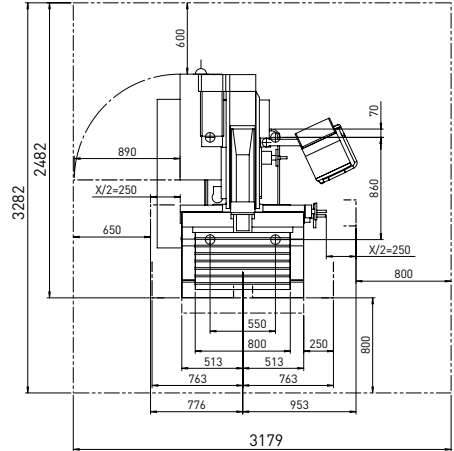
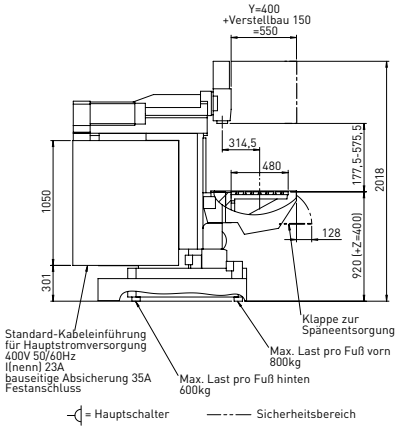
Nutenstein-Satz – 14 mm

Dokumentation auf CD

Dokumentation in Papierform

* als alternative / zusätzliche Optionen, nicht im Grundmaschinenpreis enthalten

Aufstellpläne



Bei Fragen zur FP 4 M *Special Edition* kontaktieren Sie:



Sebastian Plau
Head of Sales
Tel.: +49 175 1888838
Email: sebastian.plau@dmgmori.com

DMG MORI Academy GmbH

Gildemeisterstraße 60 | D-33689 Bielefeld
Telefon +49 (0) 52 05 / 74 25 33 | Telefax +49 (0) 52 05 / 74 25 02
training@dmgmori.com | www.dmgmori.com

DMG MORI