

# DMG MORI

HIGHLIGHTS

OPTIONEN

PERFEKT FÜR DIE AUSBILDUNG!

## FP 4 M *Special Edition*



*Ein Klassiker  
ist zurück!*

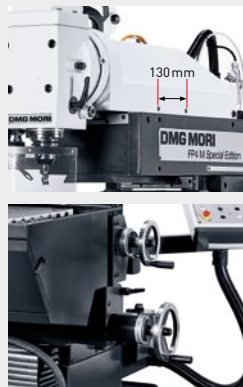
DMGMORI.COM



## Der Klassiker mit umfangreicher Ausstattung

Erinnern Sie sich noch an die DECKEL FP 4? Sie ist eine der erfolgreichsten Maschinen in der Geschichte von DMG MORI mit über 10.000 Installationen weltweit – viele davon sind noch heute in Betrieb. Wir haben sie neu aufgelegt!

- + HEIDENHAIN Digitalanzeige
- + Direkte Wegmesssysteme in allen Achsen
- + Verschleißfreier digitaler Antrieb, stufenlos regelbar für alle Achsen
- + Stufenlos regelbarer Hauptspindelmotor
- + Fräskopf schwenkbar und mit ausfahrbarer Pinole
- + Motorischer Achsenvorschub in X, Y, Z mit Eilgang
- + Hydraulisches Spannsystem nach DIN 69872



### Vertikalfräskopf

Der Vertikalfräskopf ist in der Längsachse zusätzlich um 130 mm verschiebbar, dadurch vergrößert sich der X/Y-Arbeitsbereich auf 500 x 530 mm.

### Handräder

Mechanische manuelle Sicherheitshandräder mit Skalenring in allen Achsen mit feinmechanischem Antrieb und sensiblem Ansprechverhalten

**TECHNISCHE DATEN** | Arbeitsbereich (X/Y/Z) 500/400/400 mm, starrer Winkeltisch: Aufspannfläche 800 x 480 mm, max. Tischbelastung: 300 kg, Spindelantrieb: Drehzahlbereich 25 – 3.000 min<sup>-1</sup> stufenlos mit Eingabe am Zähler, geregelter Hauptantrieb 6 kW, Vertikalfräskopf schwenkbar ±90° (180°), Linearachsen: Vorschubbereich 6 – 500 mm/min, Eilgang 1.500 mm/min, Platzbedarf (B x T): ca. 2.235 x 1.875 mm, Maschinengewicht: ca. 1.600 kg mit Arbeitstisch und Fräskopf

FP 4 M *Special Edition*

## Optionen

BASISMASCHINE

ab € 69.900,-

100 %  
MADE IN  
GERMANY



### BASISMASCHINE

H-A5000 Fräsmaschine FP 4 M *Special Edition* in Konsolbauart  
(inkl. Transport, Verpackung und Inbetriebnahme, exkl. Zusatzoptionen)

### OPTIONEN\*

- Spannsystem DIN 2080
- Sonderlackierung
- Premium LED Maschinenleuchte – 24 V
- Ölwanne für Maschinenfuß
- Kühlmittelbehälter neben dem Maschinenfuß (80 Liter)
- Minimalmengenschmierung UFS20
- Verschiedene Schwenktisch-Varianten auf Anfrage
- Teilapparat SK-40 DIN-69871
  - Dreibackenfutter – ø:140 mm
  - Vierbackenfutter – ø:140 mm
  - Reitstock für Teilapparat
- Aufsetzbarer Rundtisch – 6017
- Zusatzteilverrichtung – 6032
- Maschinenschraubstock – RB3
- Nutenstein-Satz – 14 mm
- Dokumentation auf CD
- Dokumentation in Papierform
- Wartung der Maschine durch den Hersteller

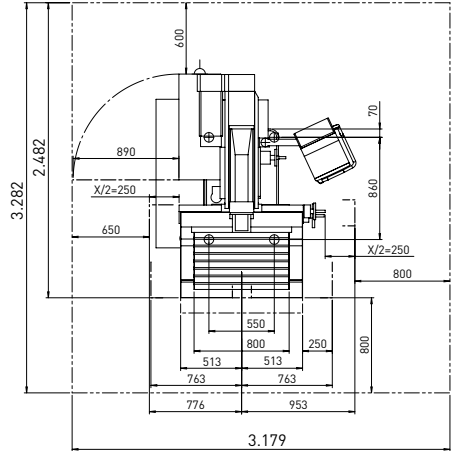
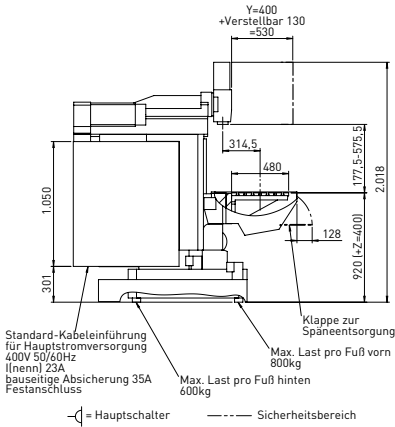
\* als alternative / zusätzliche Optionen, nicht im Grundmaschinenpreis enthalten

Preisstand: 01.08.2018 | Preisänderungen sowie technische Änderungen, Verfügbarkeiten und Zwischenverkauf vorbehalten. Die hier abgebildeten Maschinen können Optionen und Zubehör beinhalten, die im Preis der Basismaschine nicht enthalten sind. Es gelten unsere AGB.

## HIGHLIGHTS

- + Bewährtes Maschinenkonzept mit mehr als 10.000 Installationen
- + Höchste Präzision und Stabilität
- + Ideal für die Ausbildung und konventionelle Fertigung
- + Kompakte Aufstellfläche – minimaler Platzbedarf durch integrierten Schaltschrank
- + Perfekte Zugänglichkeit zum Arbeitsbereich
- + Ergonomische Positionierung der Handräder mit maximalem Bedienkomfort
- + Lange Lebensdauer

# Aufstellpläne



Bei Fragen zur FP 4 M *Special Edition* kontaktieren Sie:



Sebastian Plau  
Head of Sales  
Tel.: +49 175 1888838  
Email: [sebastian.plau@dmgmori.com](mailto:sebastian.plau@dmgmori.com)

## DMG MORI Academy GmbH

Gildemeisterstraße 60 | D-33689 Bielefeld  
Telefon +49 (0) 52 05 / 74 25 33 | Telefax +49 (0) 52 05 / 74 25 02  
[training@dmgmori.com](mailto:training@dmgmori.com) | [www.dmgmori.com](http://www.dmgmori.com)

**DMG MORI**